

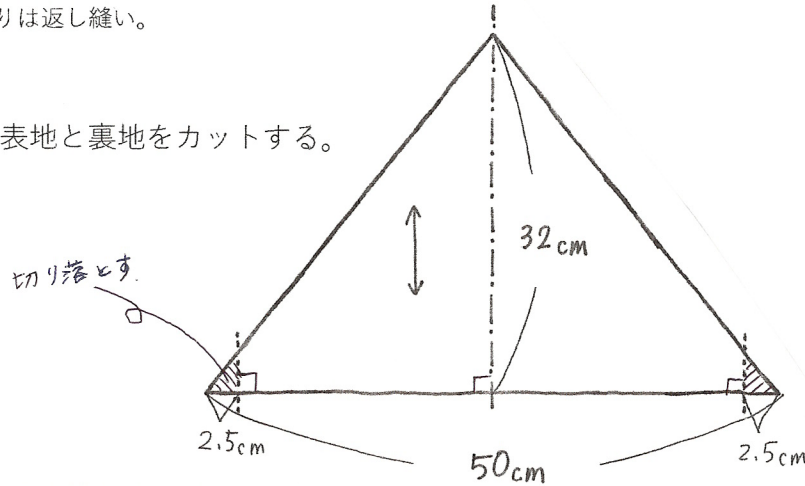
★材料

- ・表地
- ・裏地
- ・2cm巾カラーゴム……約10cm

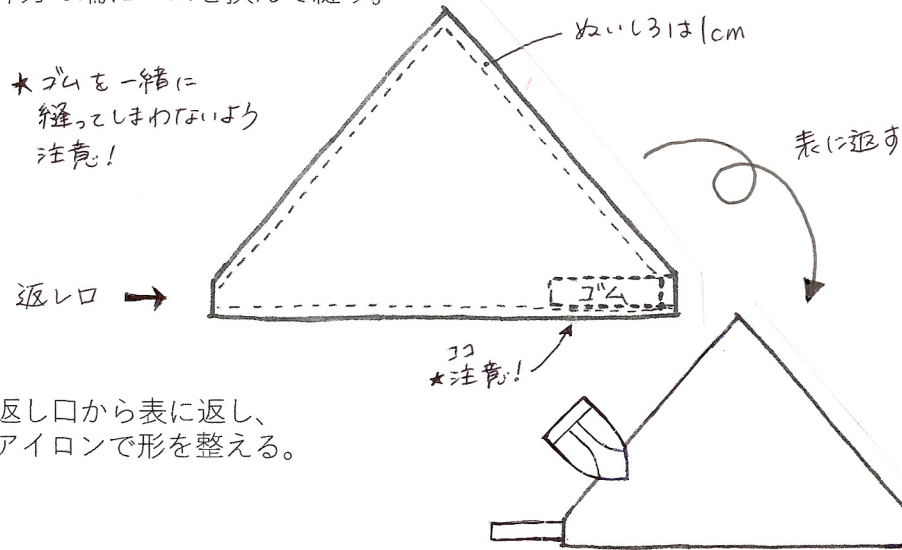
エプロンと共布にすると
かわいい♪

- ★縫い始めと終わりは返し縫い。
- ★縫い代は1cm

1. 図のように表地と裏地をカットする。

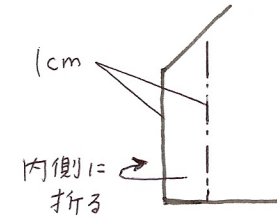


2. 表地と裏地を中表に合わせ、片方の端にゴムを挟んで縫う。



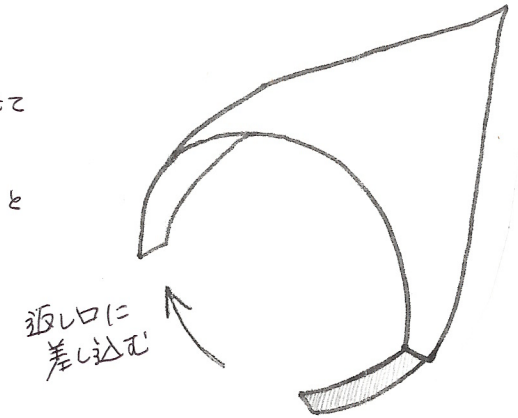
3. 返し口から表に返し、アイロンで形を整える。

4. 返し口は端1cmを内側に折り込んでおく。

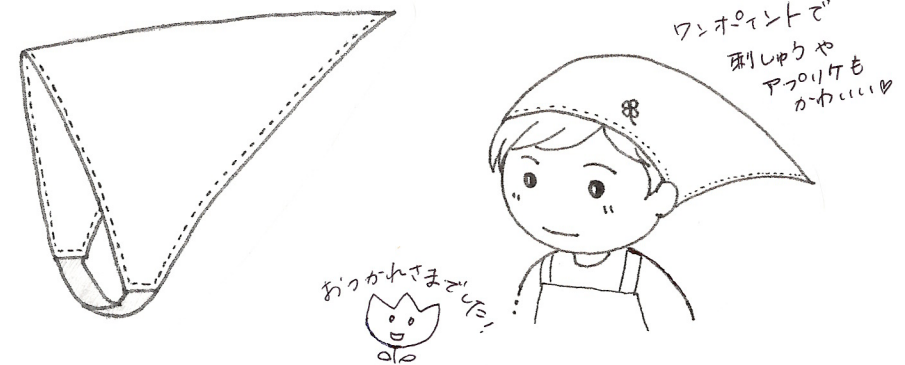


5. ゴムを返し口に差し込み2度縫いする。

♪ 子どもの頭に合わせて
長さを調節する。
少し余裕も[=せると
よいです。



6. 端から2~3mmのところをぐるっと一周縫って(端ミシン)完成!



アイテム名	三角巾	使用時期	年少	レシピ改訂 2020年
-------	-----	------	----	-------------